

new



ZENO GRECIA
TERMOCAMINO COMPATTO

DiANKAMIN[®]
LINEA TERMOCAMINI




dianflex.com

**DOTAZIONI DI SERIE
STANDARD EQUIPMENT**

- **PORTA CON APERTURA A BANDIERA CON CHIUSURA MAGNETICA**
FLAG OPENING DOOR WITH MAGNETIC CLOSURE
- **VETROCERAMICO RESISTENTE A 660°C**
CERAMIC GLASS RESISTANT UP TO 660 ° C
- **COMANDO ARIA COMBURENTE TOTALMENTE REGOLABILE**
AIR COMBUSTION CONTROL DEVICE
- **CORPO CALDAIA IN LAMIERA D'ACCIAIO AL CARBONIO**
CARBON STEEL BOILER BODY
- **PIANO FUOCO IN MATTONI REFRAATTARI RESISTENTE ALLE ALTE TEMPERATURE**
REFRACTORY COMBUSTION CHAMBER FLOOR RESISTANT TO HIGH TEMPERATURE
- **FERMACENERE ESTRAIBILE**
REMOVABLE ASHTRAY




75%
RENDIMENTO
GLOBAL EFFICIENCY


450M³
VOLUME RISCALDABILE
HEATABLE VOLUME


25KW
POTENZA NOMINALE
NOMINAL THERMAL POWER

DETTAGLI TECNICI ARES/ARES TECHNICAL DATA

| | | |
|---|----------------|-------|
| POTENZA TERMICA NOMINALE/NOMINAL THERMAL POWER | kW | 25 |
| POTENZA TERMICA/THERMAL POWER | kW | 18.8 |
| POTENZA TERMICA H2O/ HEATING THERMAL POWER | kW | 13.8 |
| RESA ALL'AMBIENTE/ ROOM THERMAL POWER | kW | 5.0 |
| RENDIMENTO GLOBALE/GLOBAL EFFICIENCY | % | 75.23 |
| CONTENUTO D'ACQUA/WATER CONTENT | L | 55 |
| MAX. PRESSIONE IDRICA DI ESERCIZIO/ MAX. WORKING WATER PRESSURE | bar | 1.5 |
| CONSUMO COMBUSTIBILE*/ FUEL CONSUMPTION* | kg/h | 6.07 |
| USCITA CANNA FUMARIA/ CHIMNEY (DIAMETER) | mm | 200 |
| VOLUME RISCALDAMENTO**/HEATABLE VOLUME** | m ³ | 450 |
| PESO A VUOTO/EMPTY WEIGHT | kg | 240 |

* IL CONSUMO ORARIO VARIA IN BASE ALLA TIPOLOGIA DI LEGNA USATA/ FUEL CONSUMPTION CHANGE DEPENDING ON TYPE OF WOOD USED
** CONSIDERANDO UN FABBISOGNO DI 40W/m³ / CONSIDERING DEMAND OF 40W/m³

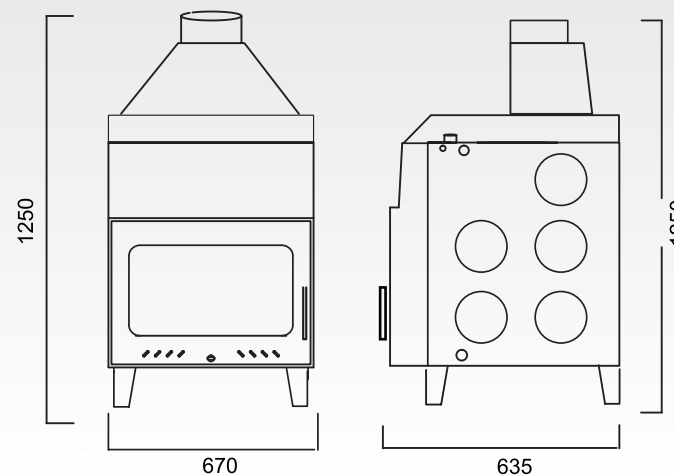
Il termocamino deve essere installato obbligatoriamente da un tecnico specializzato, secondo la normativa vigente, a fine di garantire il corretto funzionamento e la copertura della garanzia in caso di eventuali funzionamenti.

The fireplace has to be installed by specialized technician, according to the regulations in order to guarantee the correct operation and warranty in case of operating problems.

L'installazione dell'impianto va obbligatoriamente effettuata con vaso di espansione aperto.

Compulsory open expansion tank installation required.

MISURE D'INGOMBRO/ TECHNICAL DIMENSIONS



info@dianflex.com
dianflex.com

CE
EN 13229

ISTITUTO
GIORDANO
Qualità di Thermal
ENTE CERTIFICATORE

2XZENO

LOGISTICS: 1 PLT